



RITTO-Werk Loh GmbH & Co. KG, Postfach 1239, 35702 Haiger

Netzgerät 6170 mit Sprechstelle 6110, 6111 oder 6130

Das Netzgerät 6170 ist die Zentraleinheit einer Wechselsprechanlage die bis zum Jahr 1986 von RITTO gefertigt wurde. Sowohl Sprache wie auch Rücksprache werden über den Lautsprecher geführt. Es kommt kein Mikrofon zum Einsatz.

Funktion: Die Sprechstelle verfügt über eine Sprechaste und eine Türöffnertaste.

Sprache zur Tür ⇒ Sprechaste drücken
 Sprache von Tür ⇒ Sprechaste loslassen
 Gespräch beenden ⇒ Türöffnertaste betätigen. (Wenn Türöffnertaste nicht betätigt wird, endet das Gespräch automatisch nach ca. 45s.)

Häufig aufgetretene Fehler:

Fehler	Mögliche Fehlerursache	Behebung
Sprache nur in einer Richtung (keine Rücksprache von Tür)	1. Zusatzläutewerk parallel zu den Klemmen 1 und D der Sprechstelle angeschlossen 2. Klingeltaster feucht oder oxidiert (ständiger Kriechstrom über die Taster)	→ Zusatzläutewerk kann bleiben, Klemme D in der Sprechstelle muß frei bleiben (z. B. Klingelader und Ader von Läutewerk über Lüsterklemme verbinden). Siehe Plan unten → Abklemmen von Klingeltaster-Einspeisung. Wenn Fehler behoben müssen die Klingeltaster erneuert oder gereinigt werden
Keine Sprache zur Tür und Brummen in Sprechstelle	Türlautsprecher defekt oder Leitung zum Türlautsprecher unterbrochen	→ Türlautsprecher durchmessen (25ohm) und ggf. ersetzen

Ersatz für Alte Sprechstellen/Netzgerät:

Altes Gerät	Ersatztype (Ritto Art.-Nummer)	Zu beachten:
Netzgerät 6170	6371/04 und 6170/04	Ersatzgeräte belegen mehr Platz in Unterverteilung
Sprechstellen 6110, 6111 oder 6130	6130/71 - Farbe Weiß	Ersatzsprechstelle ist AP-montierbar und hat andere Abmessungen als Vorgängermodell
Tongenerator 6926	kein Ersatztyp	Bei Einsatz von neuem Netzgerät ist im Zusatzgerät 6170/04 bereits ein Tongenerator integriert.
Umschaltgerät 6900	6983/00 und 6982/00	Nur zwei Türen anschließbar. Für eine dritte Tür ist einmal 6982 zusätzlich erforderlich. Belegt mehr Platz in Unterverteilung

Reparaturen

Reparaturen von alten Geräten sind grundsätzlich möglich. Geräte einsenden unter der Anschrift:

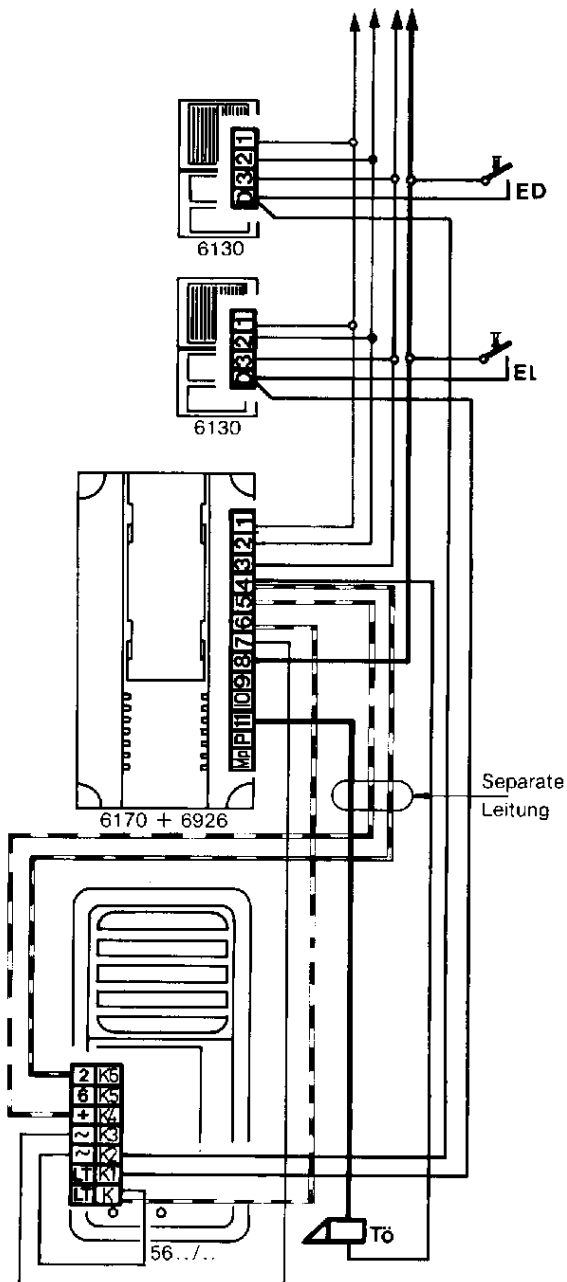
Ritto-Werk, Industriestr. 16, 35708 Haiger mit dem Vermerk "Reparatur".

Reparatur-Zeit: Ca. 3-4 Tage plus Versand-Zeit.

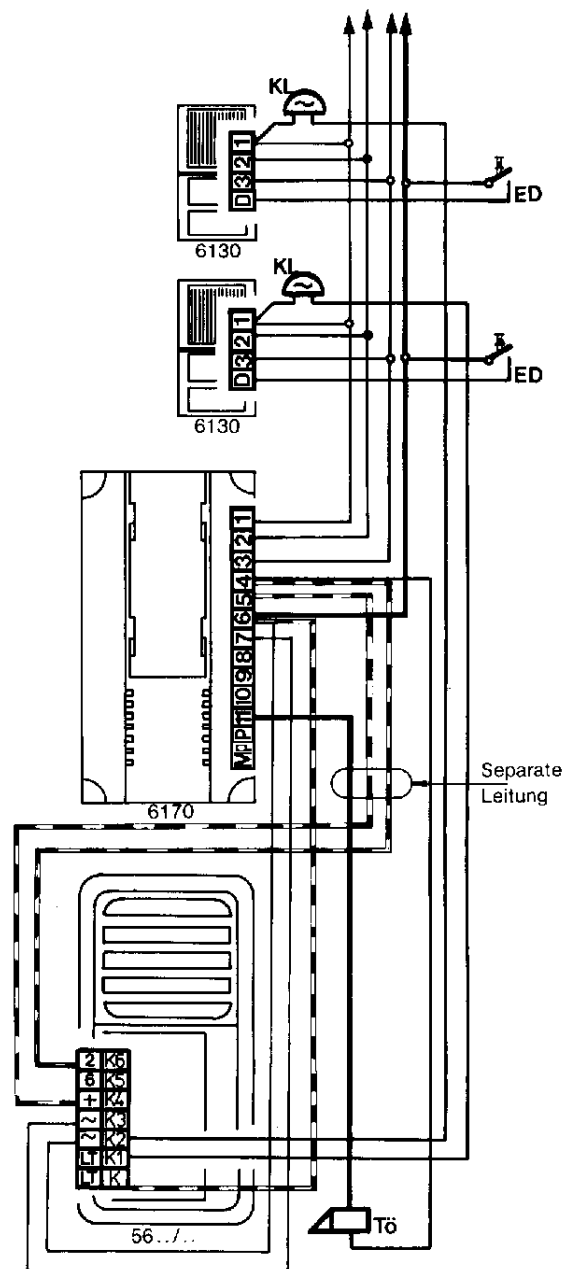
Reparatur-kosten werden bei Rücksendung per Nachnahme berechnet.

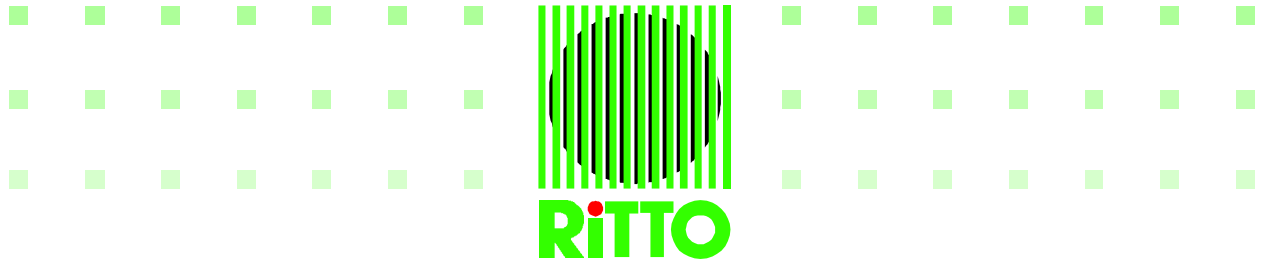
Anschlußpläne

Anschlußplan 6170 mit Summerruf von der Haustüre und Tonruf von der Etagentüre

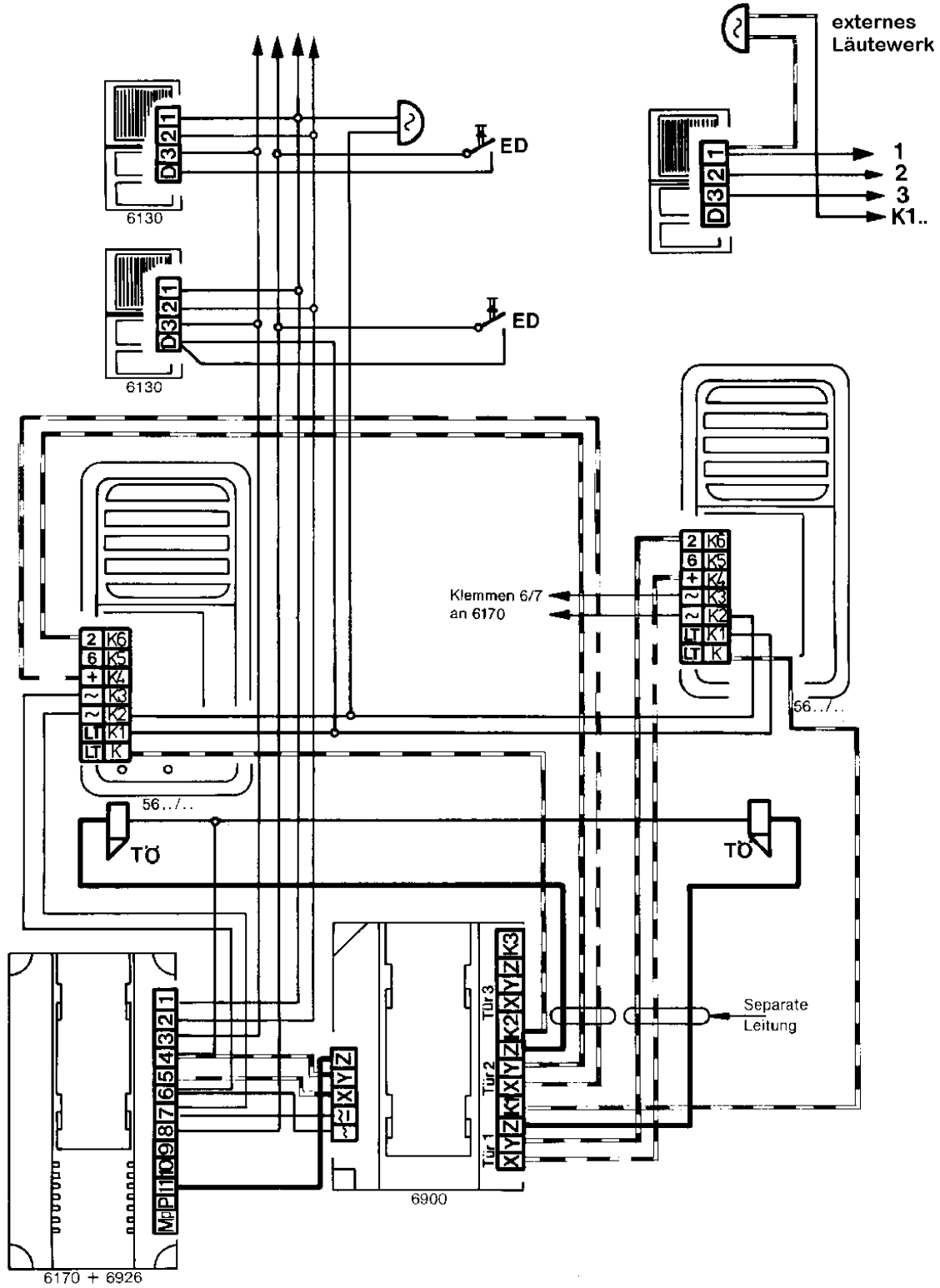


Anschlußplan 6170 mit externen Läutwerken von der Haustüre und Summerruf von der Etagentüre



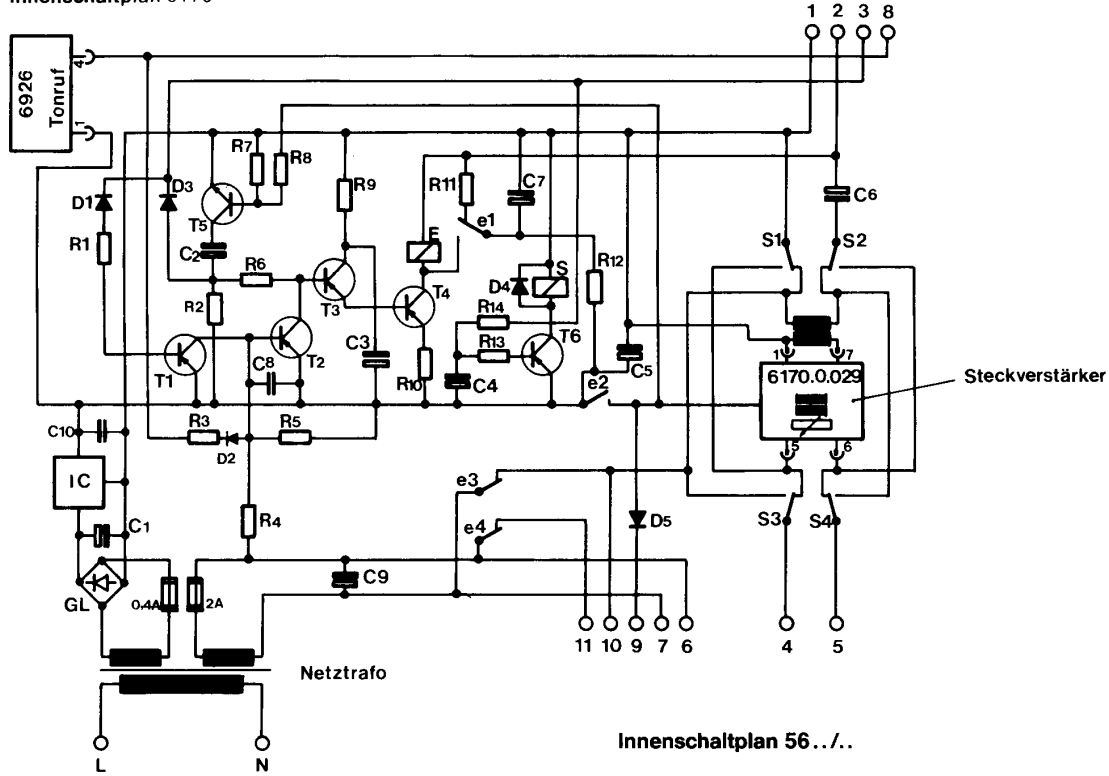


RITTO-Werk Loh GmbH & Co. KG, Postfach 1239, 35702 Haiger



RITTO-Werk Loh GmbH & Co. KG, Postfach 1239, 35702 Haiger

Innenschaltplan 6170



Innenschaltplan 56.../..

Innenschaltplan 6130

